



KAUÇUK KOMPANSATÖRLER

- Her yöndeki titreşimi ve sesleri izole ederek gürültü oluşumunu önlerler.
- Sıcaklık değişiminden dolayı oluşan uzama ve kısalmayı emer, yanıl ve açılmal hareketleri dengelerler.
- Koç darbesini önler.
- Conta veya salmastra gerektirmezler.

Kullanım Alanları :

- * Klima
- * Sıhhi tesisatlar
- * Boru hatları
- * Sıcak hava hatları
- * Endüstriyel tesisler
- * Denizsel sistemler
- * Havalandırma sistemleri
- * Hava kompresörleri
- * Kanalizasyon ve drenaj hatları
- * Pompalarda emme ve basına ağızları
- * Güç makinaları



RUBBER EXPANSION JOINTS

- Prevent noise generation by isolating the vibrations and voices in each direction.
- Absorb axial, lateral and angular movements.
- Prevent water hammer.
- Does not require gasket and seal.

Usage Area :

- * Air conditioning
- * Plumbing systems
- * Pipe lines
- * Hot air lines
- * Industrial plants
- * Marine systems
- * Ventilation systems
- * Air compressors
- * Sewerage and drainage lines
- * Suction and pressure lines
- * Power machines



KAUÇUK KOMPANSATÖRLER

Etilen Propilen Kauçuk (EPDM) :

-40 °C ile +145 °C arasında kullanılabilir.
Fosfat, ester akışkanlarına, otomotiv fren yağlarına ve buhara karşı direnci iyidir.

Nitril (NBR) :

Sızdırmazlık elemanları uygulamalarının çoğunluğunda kullanılması önerilir.

Birçok yağ ve grese karşı dayanıklıdır.
-30 °C ile +105 °C arasında kullanılabilir.

Neopren (CR) :

-45 °C ile +100 °C arasında kopma, yırtılma ve aşınmaya karşı dayanıklıdır.
Aleve karşı dirençlidir.

Yüksek anilin noktalı mineral yağlarda, silikon yağı, gres ve alkol karşı direnci iyidir.
Yağa ve atmosferik şartlara dayanıklılık istenilen yerlerde kullanılır.

Tabii Kauçuk (NR) :

Yüksek esneklik gerektiren yerlerde -60 °C ile +100 °C arasında kullanılabilir.



RUBBER EXPANSION JOINTS

Ethylene Propylene Rubber (EPDM) :

It is used between -40 °C / +145 °C.

Resistance is good against phosphate, fluids of ester, automotive break oils and steam.

Nitrile (NBR) :

It is used applications of sealing between -30 °C / +105 °C.

Resistance is good lots of oils and grease.

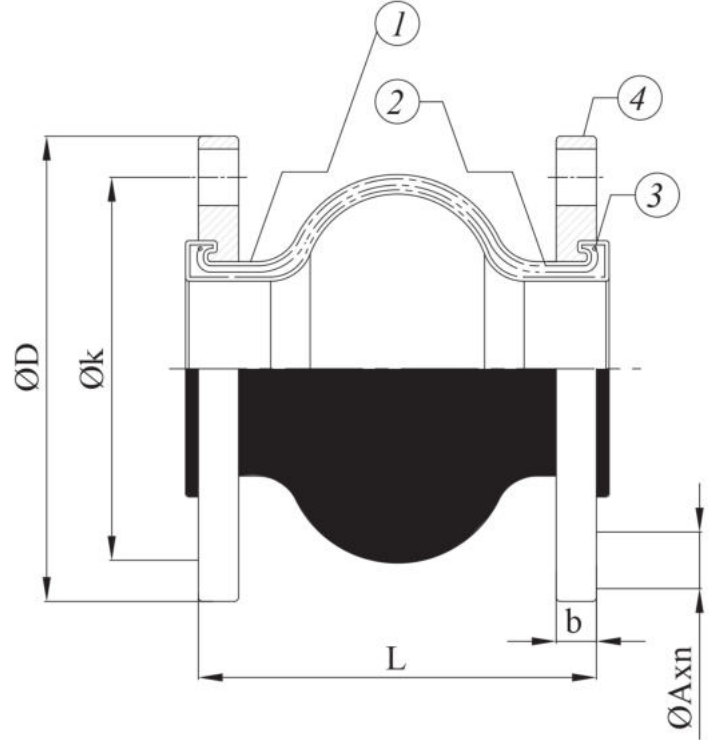
Neoprene (CR) :

It is used between -45 °C / +100 °C.

Resistance is good rupture, corrosion, fire, mineral oils, silicon oil, grease and alcohol.

Natural Rubber (NR) :

It is used place where high tlexibility is required between -60 °C / +105 °C.



ÖZELLİKLER (FEATURES)

Parça No (Part No.)	Parça Adı (Part Name)	Malzeme(Material)
1	Körük (Bellows)	EPDM / NBR - CR NR Opsiyonel (Optional)
2	Kord Bezi (Court Fabric)	Kord Bezi (Court Fabric)
3	Çelik Ring (Steel Ring)	Lorem ipsum dolor sit amet, consectetur adipiscing elit,
4	Flanş (Flange)	GGG 40.3 / St 37-2 - AISI 304 - AISI 316 Opsiyonel (Optional)

ANMA ÇAPI (Nominal Diameter)		L (mm)		ØD (mm)	Øk (mm)	b (mm)	n (mm)	ØA (mm)
		GENLEŞME MİKTARI (Expansion)						
DN	Inch	x : 40 mm y : 15 mm z : 10°						
25	1 "	100		115	85	16	4	14
32	1 1/4 "	100		140	100	16	4	18
40	1 1/2 "	100		150	110	16	4	18
50	2 "	100		165	125	18	4	18
65	2 1/2 "	100		185	145	18	4	18
80	3 "	100		200	160	20	8	18
100	4 "	100		220	180	20	8	18
125	5 "	120		250	210	22	8	18
150	6 "	120		285	240	22	8	22
200	8 "	130		340	295	24	12	22
250	10 "	130		405	355	26	12	26
300	12 "	130		460	410	28	12	26